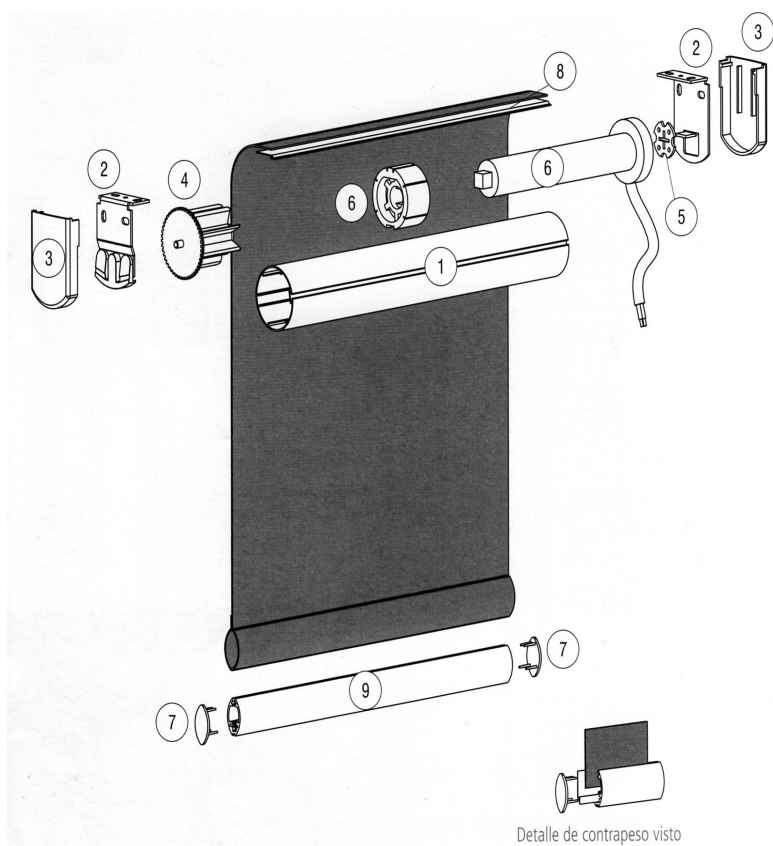


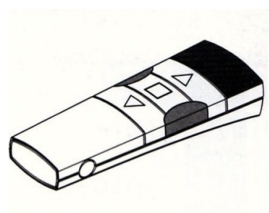
ESPECIFICACIONES TECNICAS DEL SISTEMA MOTORIZADO VIA RADIO 43 mm

Enrollable con motor radio



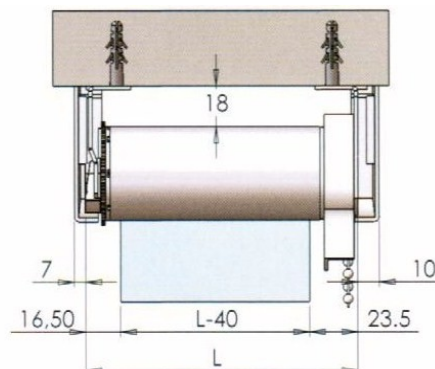
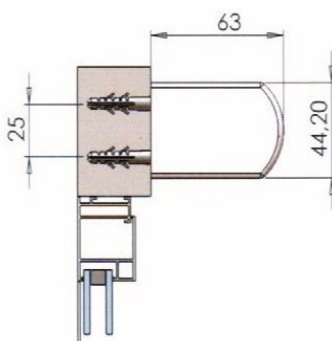
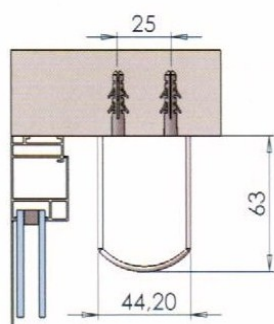
Detalle de contrapeso visto

- 1.- Tubo de 43 mm
- 2.- Juegos de soportes
- 3.- Juego de tapas
- 4.- Juego de comando y contera
- 5.- Soporte para motor 43
- 6.- Motor 43 vía radio y adaptador
- 7.- Juego tapas contrapeso oculto/visto
- 8.- Perfil transparente termosoldable



- Mando 1 canal
- Mando 6 canales

Enrollable a motor de 43 mm. Soporte corto



Enrollable a motor de 43 mm. Soporte largo

