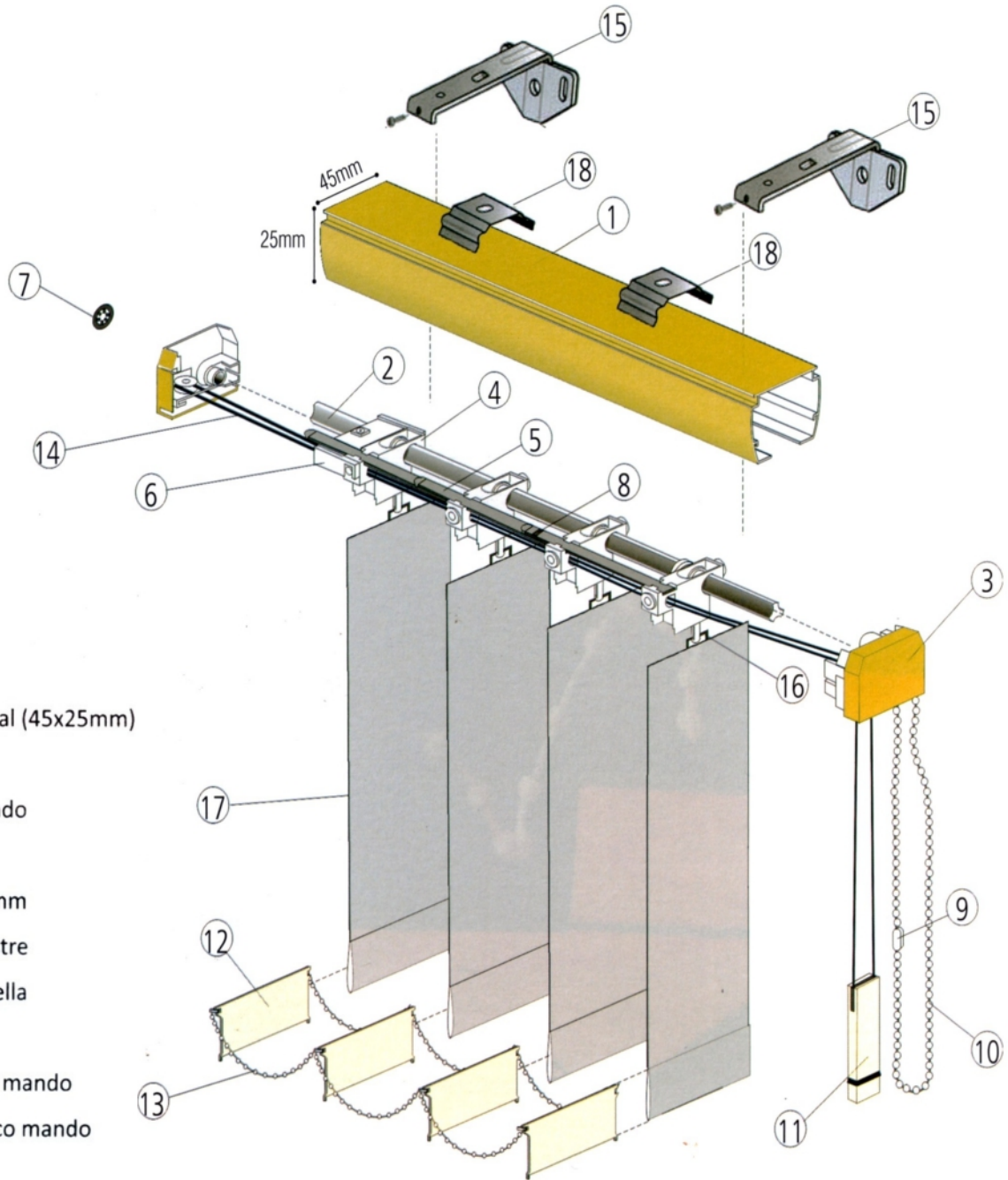


SISTEMA TÉCNICO DE LAS CORTINAS DE LAMAS VERTICALES



- 1 Cabezal vertical (45x25mm)
- 2 Eje tres vías
- 3 Conjunto mando
- 4 Carro fleje
- 5 Fleje 127-89 mm
- 6 Carro de arrastre
- 7 Arandela estrella
- 8 Espaciador
- 9 Unión cadena mando
- 10 Cadena plástico mando
- 11 Mando pesa
- 12 Pesa recubierta 127-89mm
- 13 Cadena distanciadora 127-89mm
- 14 Cuerda vertical
- 15 Escuadra separador 127-89mm
- 16 Percha 127-89 mm
- 17 Lama
- 18 Soporte de techo

Las verticales se instalan a techo normalmente. Si se desea a pared se pedirá la cantidad de escuadras necesarias para su instalación.

de 250 a 1500mm - 2 escuadras
 de 1500 a 3000mm - 3 escuadras

de 3000 a 4000mm - 4 escuadras
 más de 4000mm - 5 escuadras

