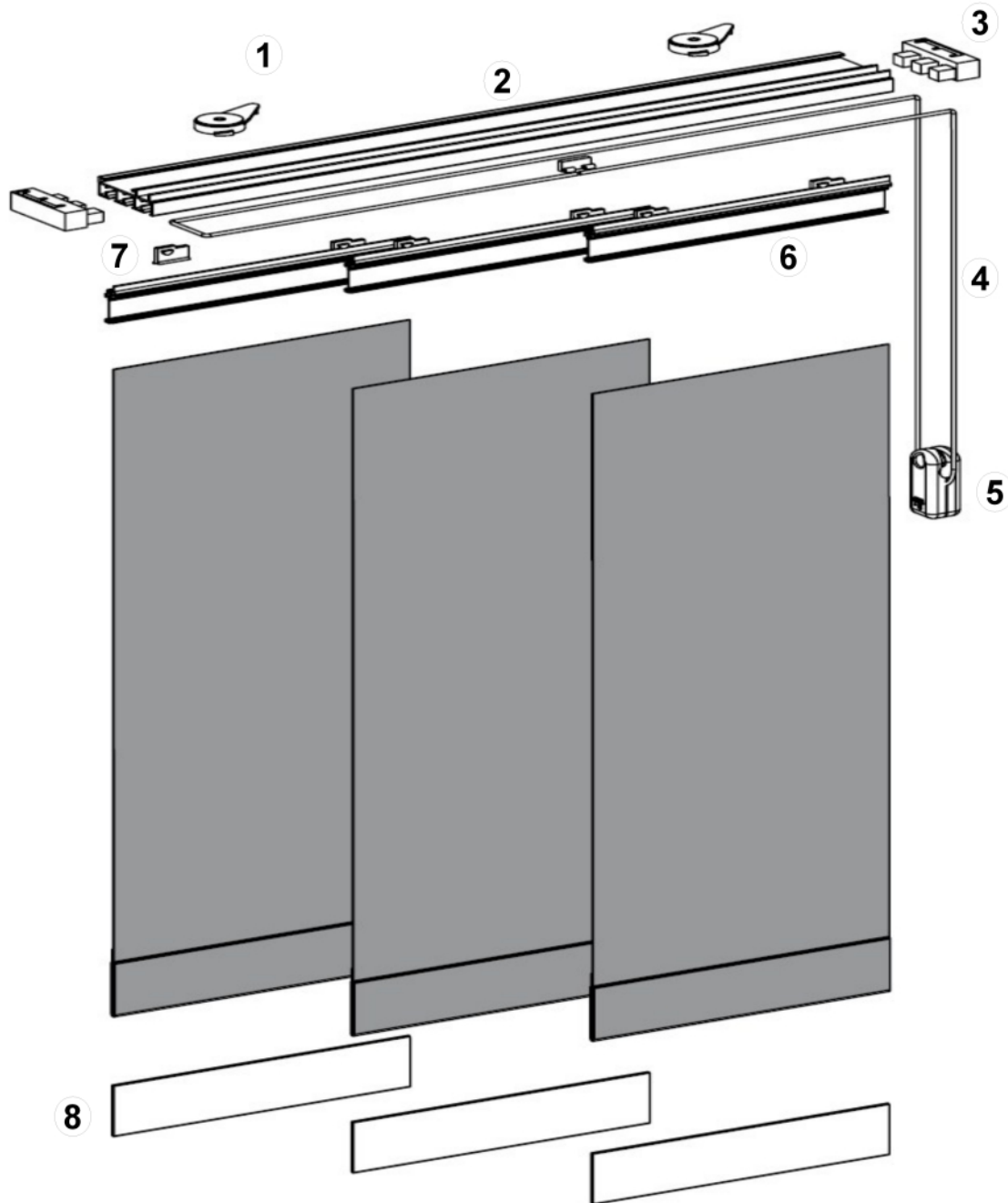




SISTEMA TÉCNICO DE LOS PANELES JAPONESES



Número	Descripción pieza	Número	Descripción pieza
1	Soportes	5	Contrapeso mando
2	Cabezal	6	Portatelas velcro
3	Tope lateral	7	Freno portatelas
4	Cordón corredera de 3,5mm	8	Contrapeso portatelas

