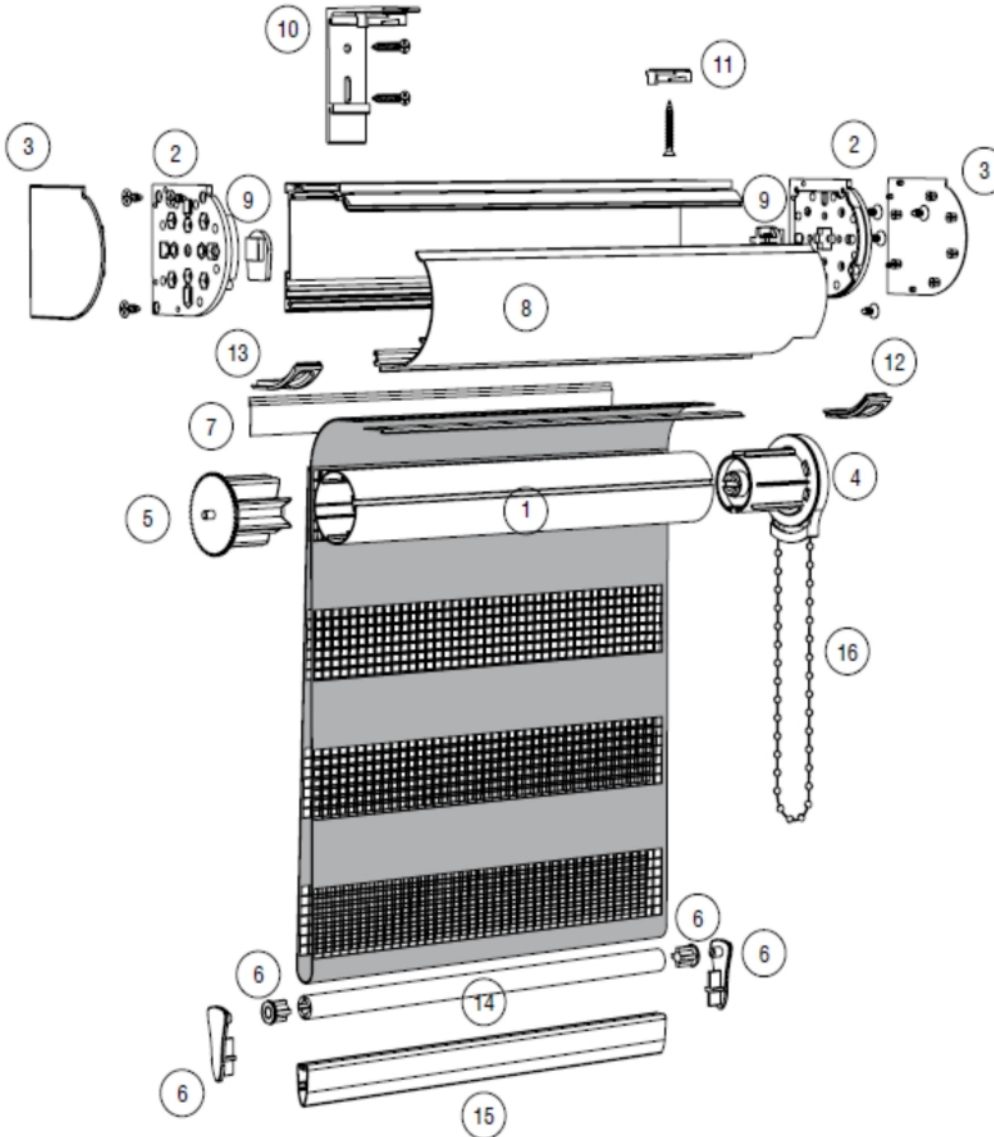




SISTEMA TÉCNICO ESTORES ENROLLABLES NOCHE Y DÍA



1. Tubo Aluminio 43 mm.
2. Juego tapas cajón.
3. Juego tapas embellecedoras.
4. Comando cadena.
5. Contera.
6. Tapas contrapeso.
7. Perfil montaje.
9. Cajón.
10. Soporte Pared.
11. Soporte Techo.
12. Embellecedor derecha.
13. Embellecedor izquierda
14. Contrapeso principal.
15. Contrapeso final.
16. Cadena.

